

Fiche technique :

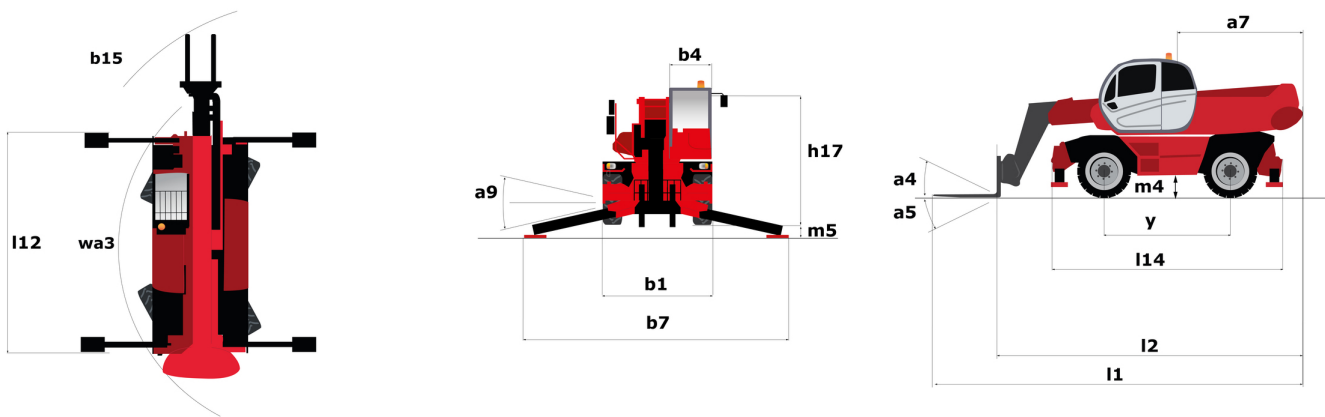
MRT 2550 PRIVILEGE PLUS



 **MANITOU**
HANDLING YOUR WORLD

Capacités		Métrique
Capacité max.		4999 kg
Hauteur de levage max.		24.70 m
Déport maximal		21.40 m
Poids et dimensions		
Longueur hors-tout (avec fourches)	l1	9.04 m
Longueur au talon des fourches	l2	7.84 m
Largeur hors tout	b1	2.49 m
Hauteur hors tout	h17	3.05 m
Largeur hors tout cabine	b4	0.99 m
Garde au sol	m4	0.35 m
Empattement	y	3.05 m
Angle de cavage	a4	13 °
Angle de déversement	a5	102 °
Rotation tourelle		360 °
Poids		18900 kg
Longueur de fourches / Largeur de fourches / Section de fourches	l / e / s	1200 mm x 150 mm x 50 mm
Roues		
Type de roues		Pneumatique
Pneus standards		445/65 R22,5
Roues motrices (avant / arrière)		2 / 2
Mode de direction		2 roues directrices, 4 roues directrices, Mode crabe
Stabilisateurs		
Type de stabilisateurs		Télescopique duplex
Commandes pour stabilisateurs		Stabilisateurs à commande individuelle ou simultanée
Moteur		
Marque du moteur		Mercedes
Nome moteur		Stage IV, Tier 4 final
Modèle du moteur		OM 934 LA.E4-5
Puissance moteur (CV) / Puissance moteur (kW) / Régime moteur		156 ch / 115 kW @ 1600 tr/min
Couple max. / Régime moteur (min)		675 Nm @ 1200 tr/min
Nombre de cylindres - Cylindrée		4 - 5130 cm³
Injection		Moteur injection directe
Système de refroidissement		Eau
Circuit électrique		
Nombre de batterie / Tension batterie		2 x 12 V
Capacité batterie 12V		120 Ah
Transmission		
Type de transmission		Hydrostatique
Nombre de vitesses (avant / arrière)		2 / 2
Vitesse de déplacement max.		40 km/h
Effort de traction		8700 daN
Frein de parking		Frein négatif automatique
Frein de service		Hydraulique
Hydraulique		
Type de pompe hydraulique		Pompe à engrenage
Débit hydraulique		115 l/min
Pression hydraulique		275 bar
Capacité du réservoir hydraulique		225 l
Capacités des réservoirs		
Huile moteur		14 l
Carburant		305 l
Fluide d'échappement du moteur diesel (type AdBlue®)		57 l
Bruit et vibration		
Bruit au poste de conduite (LpA)		79.70 dB
Bruit à l'environnement (LwA)		107 dB
Vibration sur l'ensemble mains/bras		2.50 m/s²
Divers		
Roues directrices (avant / arrière)		2 / 2
Commandes		2 Joysticks
Certification cabine		Cabine ROPS - FOPS niveau 2
Système de reconnaissance automatique des accessoires (E-Reco)		Standard

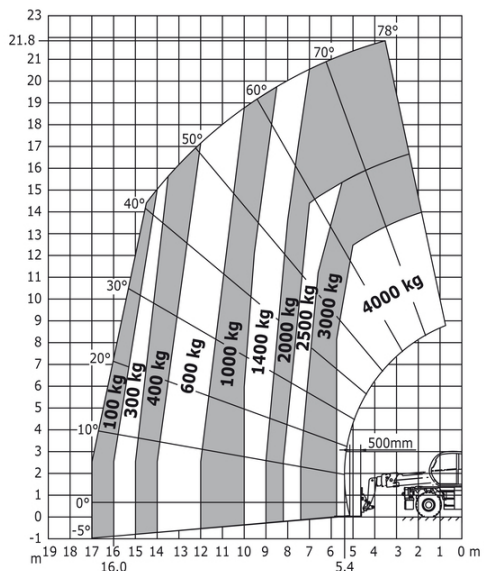
MRT 2550 Privilege Plus - Schémas d'encombrement



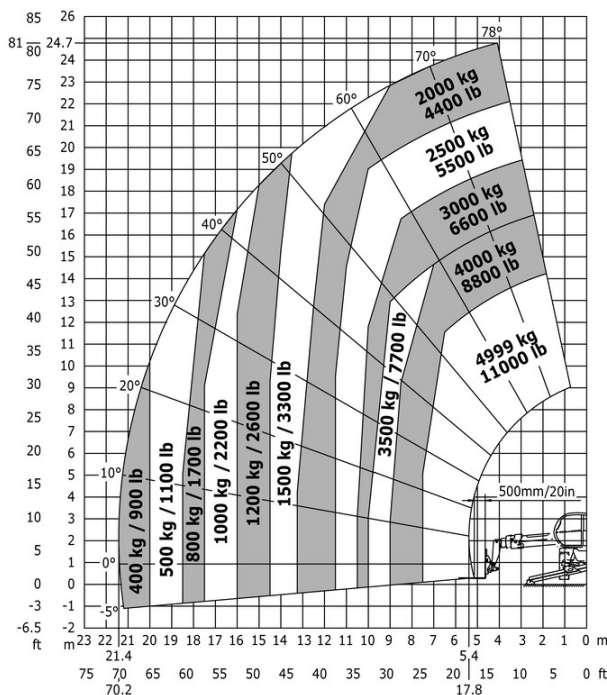
Autres données		Métrique
Longueur du châssis	l14	5.35 m
Empattement	y	3.05 m
Garde au sol	m4	0.35 m
Déport du contrepoids (tourelle à 90°)	a7	3.18 m
Longueur hors tout aux stabilisateurs	l12	5.19 m
Rayon de braquage extérieur (avec fourches)	b15	6.92 m
Largeur hors tout stabilisateurs déployés	b7	5.55 m
Correcteur de dévers	a9	8 °
Garde au sol sous les pneus avant sur stabilisateurs	m5	0.23 m

MRT 2550 Privilege Plus - Abaques

Machine sur pneus avec fourches

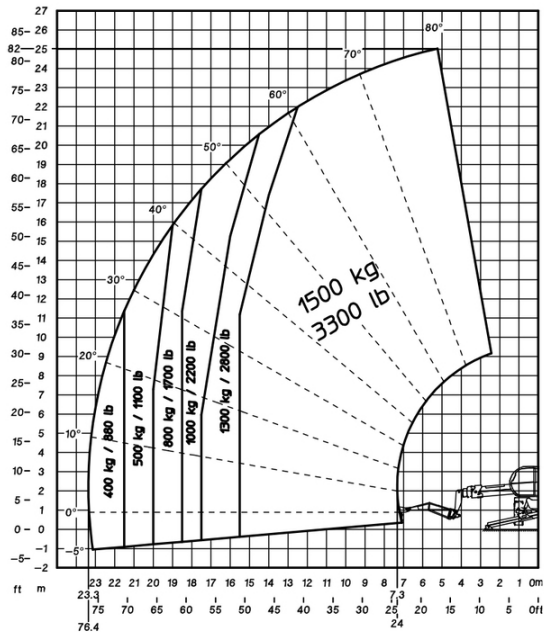
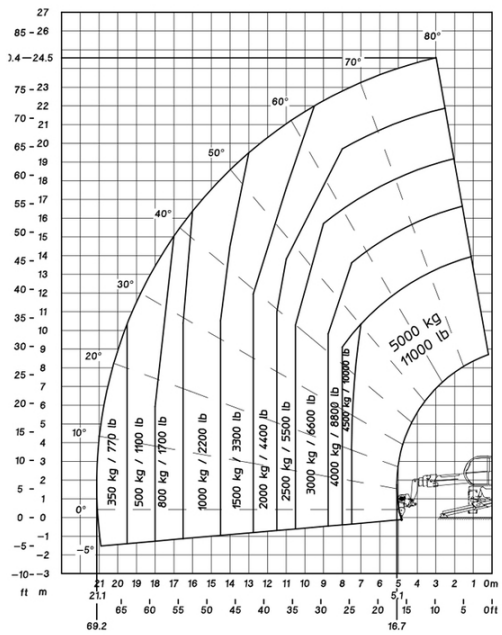


Machine sur stabilisateurs abaissés avec fourches



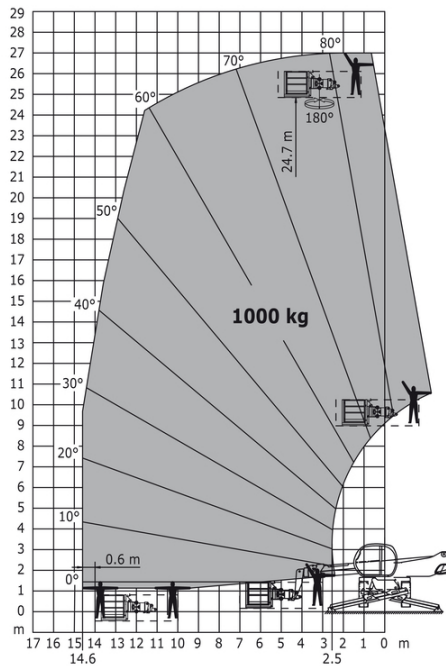
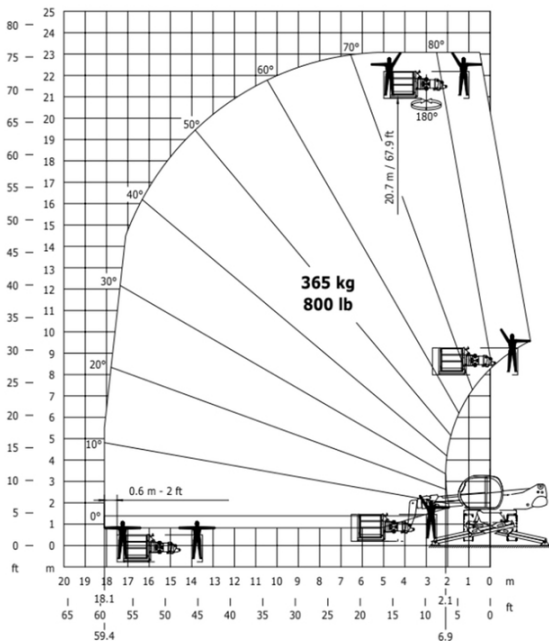
Machine sur stabilisateurs abaissés avec treuil 5000 kg

Machine sur stabilisateurs abaissés avec potence 1500 kg

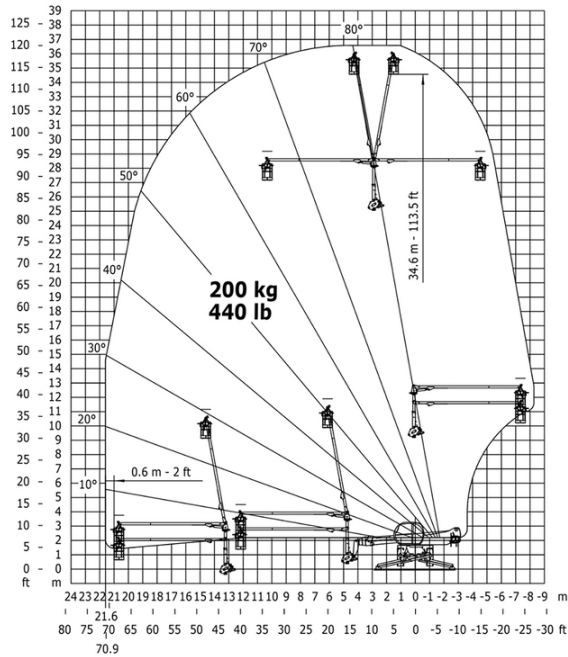
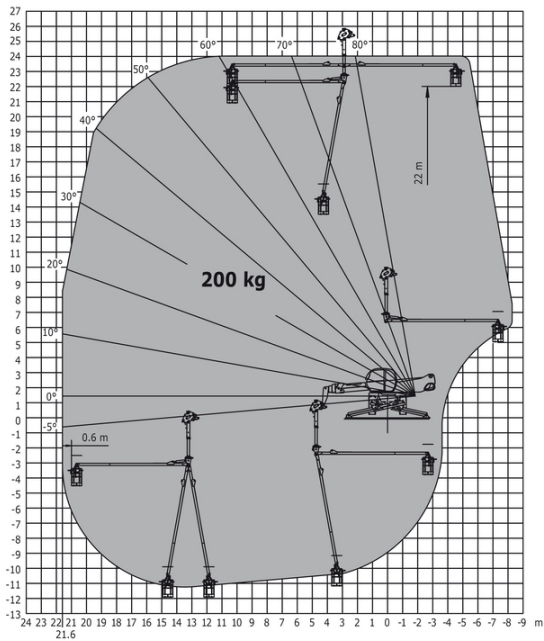


Machine sur stabilisateurs abaissés avec nacelle 365 kg

Machine sur stabilisateurs abaissés avec nacelle 1000 kg



Machine sur stabilisateurs abaissés avec nacelle 3D négatif / Machine sur stabilisateurs abaissés avec 3D positif / négatif





 **MANITOU**
HANDLING YOUR WORLD

Siège Social

B.P. 249 - 430 rue de l'Aubinière
44150 Ancenis Cedex - France

Tel: +33 (0)2 40 09 10 11 - Fax: +33 (0)2 40 09 10 97

www.manitou.com



Cette publication présente le descriptif des versions et possibilités de configuration des produits Manitou qui peuvent différer en équipement. Les équipements présentés dans cette brochure peuvent être de série, en option, ou non disponibles suivant les versions. Manitou se réserve le droit, à tout moment et sans préavis, de modifier les spécifications décrites et représentées. Les spécifications portées n'engagent pas le constructeur. Pour plus de détails, contactez votre concessionnaire Manitou. Document non contractuel. Présentation des produits non contractuelle. Liste des spécifications non exhaustive. Les logos ainsi que l'identité visuelle de l'entreprise sont la propriété de Manitou et ne peuvent être utilisés sans autorisation. Tous droits réservés. Les photos et schémas contenus dans la présente brochure ne sont fournis qu'à des fins de consultation et à titre indicatif.

Manitou BF SA - Société anonyme à conseil d'administration - Capital social : 39 668 399 euros - 857 802 508 RCS Nantes